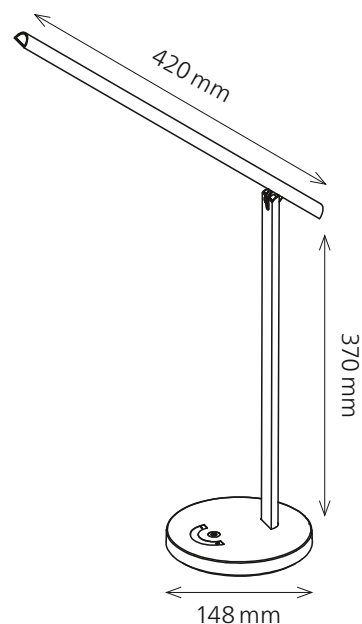


LED-Leuchten

Halo

- Lichtintensität ist stufenlos dimmbar (10 ~ 100 %)
- 3 Farbtemperaturen: 2700, 4000, 6000 Kelvin
- Leuchtenkopf ist 165° neigbar
- Memory-Funktion



Technische Daten

Leistung:	6 W
Gewichteter Energieverbrauch:	6 kWh / 1000 h
Spannung:	100 – 240 VAC, 50 – 60 Hz
Lichtstrom:	300 Lumen
Farbtemperatur:	2700 – 6000 Kelvin
Max. Beleuchtungsstärke:	700 Lux (Messabstand 40 cm)
Farbwiedergabeindex (Ra):	> 80
Lebensdauer:	35 000 Stunden
Ausladung:	max. 360 mm
Höhe:	max. 420 mm
Leuchtenfuss:	Ø 148 mm
Leuchtenkopf:	420 mm
Kabellänge:	1.8 m
Nettogewicht:	0.75 kg
Material:	ABS, Aluminiumlegierung
Verpackung:	braune Verkaufsverpackung mit farbiger Etikette
Lichtquelle:	Energieeffizienzklasse: F
	Modellkennung: halo00010000x

Artikel-Nummer: **41-5011.002 weiss**
41-5011.003 schwarz

Austauschbarkeit

Das Leuchtmittel kann nicht ausgewechselt werden. Der Aufbau der Leuchte erlaubt keinen Austausch des Leuchtmittels, da die Gefahr besteht, die Leuchte dabei zu beschädigen.