

# Atelier Stuhl 2100

Bereits Ende der 1920er Jahre hat Embru Arbeits- und Bürostühle entwickelt, welche die Bedürfnisse der Nutzer in den Vordergrund stellen. Mit dem Atelier Stuhl 2100 von Christophe Marchand schafft Embru den Transfer in die heutige Zeit und bietet einen aktuellen Atelier- und Arbeitsstuhl, welcher den formalen wie auch den ergonomischen Anforderungen entspricht.

**E** SEIT 1904  
SCHWEIZER  
MÖBELHERSTELLER

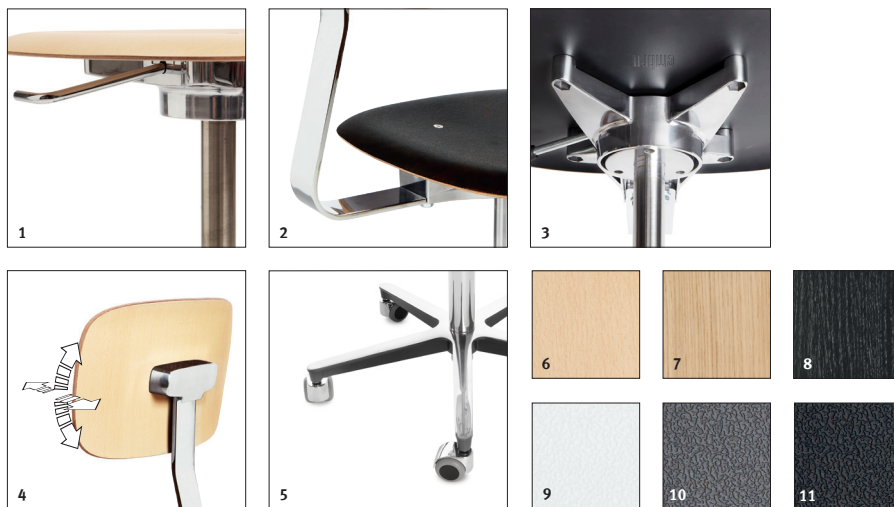


# Standardausführung

<b>Holzteile</b>	Formsperholz
<b>Oberflächen Holzteile</b>	rutschhemmende CPL-Beschichtung anthrazit (ähnl. RAL 7016), schwarz (ähnl. RAL 9011), weiss (ähnl. RAL 9010), Decor Buche natur oder Eichenfurnier naturlackiert oder schwarz gebeizt
<b>Sitzfläche</b>	allseitig ca. 5° wippbar
<b>Sitzträger und Lehnenträger</b>	Aluminium-Druckguss poliert
<b>Sitzhöhe</b>	verstellbar mittels verchromter Gasfeder, 44 – 65 cm, drehbar
<b>Rückenlehne</b>	3-D, allseitig beweglich, in der Höhe und Tiefe 2-stufig verstellbar (ca. 3 cm)
<b>Lehnenbügel</b>	Stahl glanzverchromt
<b>Gestell</b>	Fünfstern-Fusskreuz aus Aluminium-Druckguss poliert / RAL 7024 graphitgrau verchromte Standsäule
<b>Rollen</b>	Doppellenkrollen Kunststoff, Abdeckung verchromt
<b>Designer</b>	Christophe Marchand, 2012

## Optional

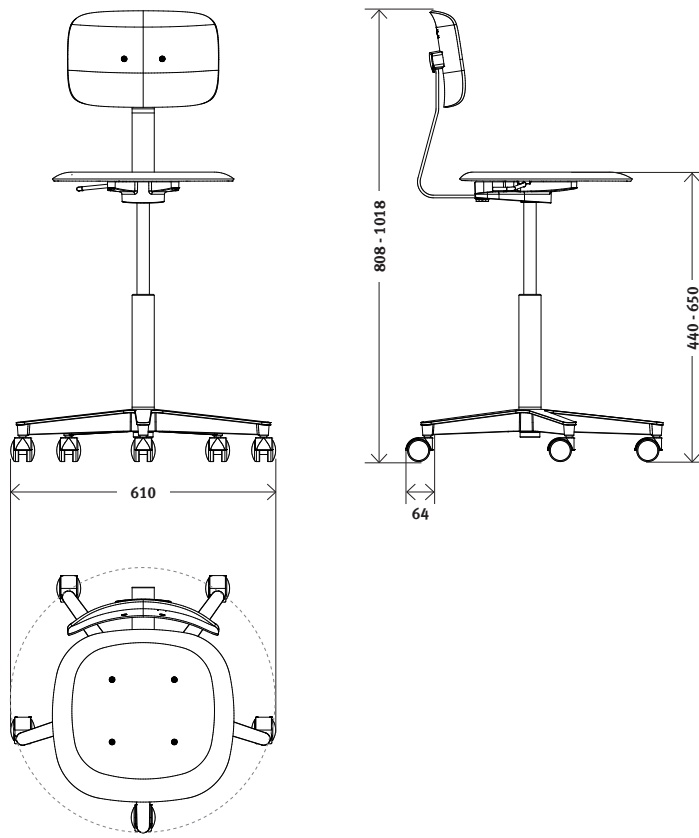
<b>Sitz umpolstert</b>	Polsterbezug Steelcut Trio 3 gemäss Kollektion
<b>Rollen</b>	Doppellenkrollen gebremst (wenn unbelastet)



## Eigenschaften

- |   |  |
|---|--|
| <ul style="list-style-type: none"><li>1 Gaslift Höhenverstellung</li><li>2 Lehnenbügel Stahl glanzverchromt</li><li>3 Sitzträger Aluminium poliert</li><li>4 Rückenlehne 3-D, allseitig beweglich</li><li>5 Fünfsternfuss-Kreuzfuss aus Aluminium-Druckguss poliert, mit Doppellenkrollen</li></ul> | <ul style="list-style-type: none"><li>6 Decor Buche natur</li><li>7 Eichenfurnier naturlackiert</li><li>8 Eichenfurnier schwarz gebeizt</li><li>9 CORAL: weiss, ähnlich RAL 9010</li><li>10 CORAL: anthrazit, ähnlich RAL 7016</li><li>11 CORAL: schwarz, ähnlich RAL 9011</li></ul> |
|---|--|

## Vermessungen



**Embru-Werke AG**  
Rapperswilerstrasse 33  
CH-8630 Rüti ZH

+41 55 251 11 11  
klassiker@embru.ch  
www.embru.ch

**Embru-Werke AG**  
Route de Grandcour 74  
CH-1530 Payerne VD

+41 26 662 49 15  
info@embru.ch  
www.embru.ch

**embru**  
möbel ein leben lang